

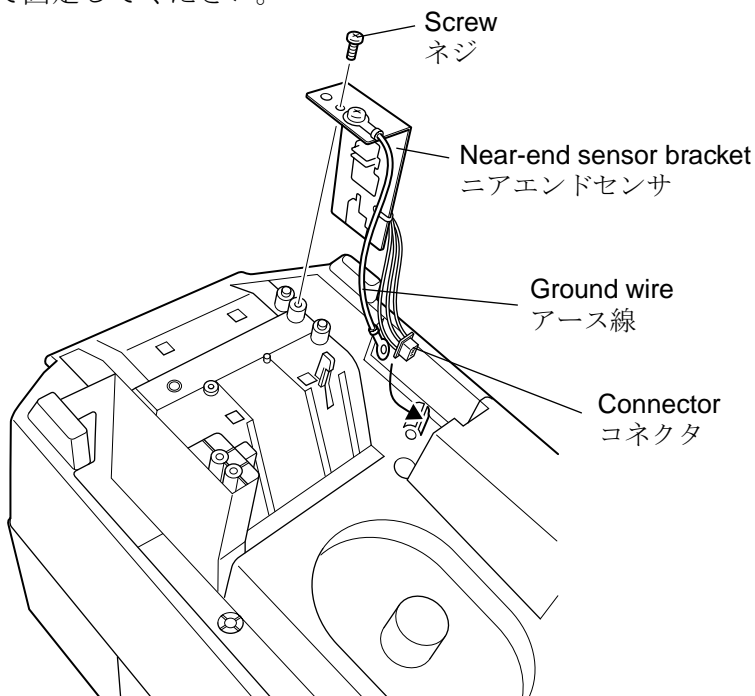
Setting Up the Optional Near End Sensor

ニアエンドセンサ（オプション）の取り付け

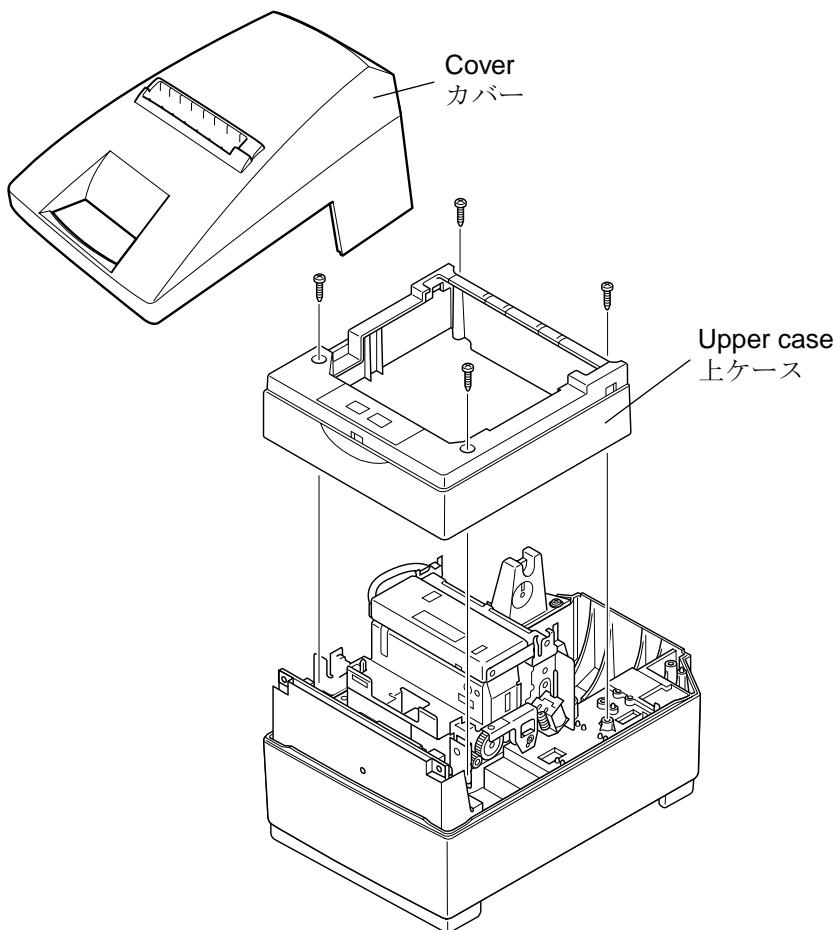
Follow these steps to install the optional near end sensor.

以下の手順でオプションのニアエンドセンサを取り付けてください。

1. Switch off the printer power and remove the power cord from the power point.
1. プリンタの電源を **OFF** にして、電源コードをコンセントから外してください。
2. Turn the printer body upside down.
Do this on a soft cloth to avoid scratches.
2. プリンタ本体を裏返してください。
このとき柔らかい布等の上に置けば傷等が防げます。
3. Place the two holes on near-end sensor bracket over the bosses on the printer and screw the bracket in place.
3. ニアエンドセンサの金具の2つ穴をプリンタ本体のボスにはめてから、ネジで締めて固定してください。



4. Pass the cable and ground wire through the hole on the printer body.
4. ケーブルとアース線をプリンタ本体の穴に通してください。
5. Turn the printer body the right way up.
5. プリンタ本体を元に戻します。
6. Remove the cover.
6. プリンタカバーを取り外します。
7. Remove the 4 screws and remove the upper case.
7. 4本のネジを取り外して、上ケースを取り外してください。



8. Connect the cable to the connector.
8. ケーブルをコネクタに接続してください。
9. Fasten the ground wire with the attached screw.
Note: Do not allow the ground wire or cable to become entangled by getting in the way of printer gears etc.
9. アース線を添付のネジで締めて固定してください。
注意: ケーブルやアース線がプリンタのギヤなどに触れて、からまないように注意してください。
10. In the reverse procedure, fit the upper case and cover.
Note: When fitting the upper case, do not jam the cable or ground wire.
10. 逆の手順で上ケースとプリンタカバーを取り付けてください。
注意: 上ケースを取り付けるとき、ケーブルやアース線をはさんで取り付けないように注意してください。

